

## TECH – 25

Domaines d'application: routes, les terrains de sport

Typologie: niveleuse

Puissance minimum requise: 50 HP

Puissance maximum requise: 120 HP

Longueur totale: 2,65 m

Largeur totale: 2,50 m

Largeur de travail: 2,50 m

Largeur de transport: 2,50 m

Voie de travail: 2,00 m

Voie de transport: 2,00 m

Hauteur des roues: 0,84 m

Hauteur de la lame: 1,00 m

Hauteur de crochet: 0,45 m

Poids indicatif: 1.300 kg

Type de châssis: monotrave

Type d'ouverture de la lame: fixe

Lame rabattable: no

Lame extensible: no

Type d'ouverture des essieux: fixe

Essieux extensibles: no

Filtre a huile: cartouche

Essieu arrière: 2 châssis indépendants

Pompe: 2

Balancier: 2 roues stabilisatrices

Inclinaison de la lame: hydraulique

Système d'éclairage: oui

Axe de portée récepteur: 2 hydraulique extensibles

lecture électronique du quota

Boîte de contrôle: digit

Variante de l'angle d'incidence de la lame: oui

Matériel transporté par passage: 3 m<sup>3</sup>

Vitesse de finition (km/h): 4 km/h

Distance de transport (m): 80 m

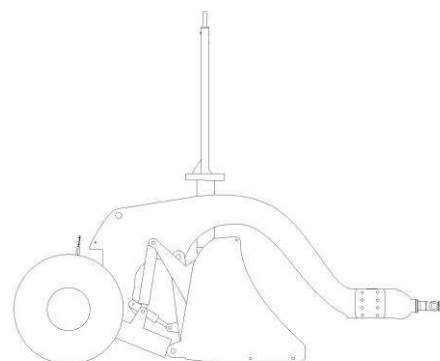
Contrôle laser: n° 2 hydraulique indépendant

Prédisposition système laser: oui

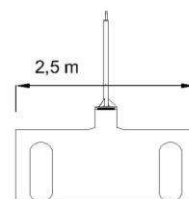
Prédisposition système GPS: oui

Précision avec le laser sur 1300 m (diamètre): ± 2 mm

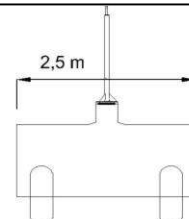
Précision avec GPS sur 10 km (diamètre): ± 10 mm



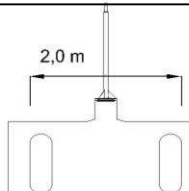
Longueur totale



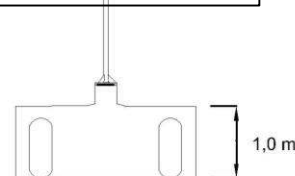
Largeur de travail



Largeur de transport



Route de travail



Hauteur de la lame