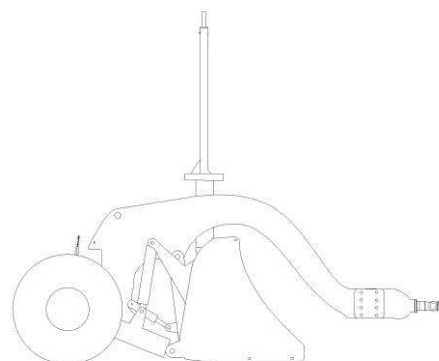


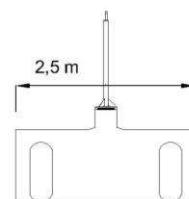
TECH – 25

Ámbitos de aplicación: carreteras, campos deportivos

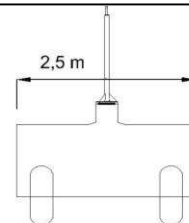
Tipología: niveladora
 Potencia mínima requerida: 50 CV
 Potencia máxima requerida: 120 CV
 Longitud total: 2,65 m
 Anchura total: 3,00 m
 Anchura de trabajo: 3,00 m
 Anchura de transporte: 3,00 m
 Vía de trabajo: 2,00 m
 Vía de transporte: 2,00 m
 Altura ruedas: 0,84 m
 Altura cuchilla: 1,00 m
 Altura gancho de arrastre: 0,45 m
 Peso indicativo: 1.170 kg
 Tipo de chasis: monoviga
 Tipo apertura cuchilla: fija
 Cuchilla replegable: no
 Cuchilla extensible: no
 Tipo apertura ejes: fija
 Ejes extensibles: no
 Filtro aceite: cartucho
 Balancín: nº 2 ruedas estabilizadoras
 Inclinación de la cuchilla: manual
 Equipo luces: sí
 Asta porta receptor: nº 1 hidráulica extensible con lectura electrónica de la cuota
 Variación del ángulo de incidencia de la cuchilla
 Caja de control digit
 Material transportado a pasada: 3,50 m³
 Velocidad de acabado (km/h): 4 km/h
 Distancia de transporte (m): 80 m
 Control láser: hidráulico independiente
 Predisposición equipo láser: sí
 Predisposición equipo GPS: sí
 Precisión con láser en 1300 m (diámetro): ± 2 mm
 Precisión con GPS en 10 km (diámetro): ± 10 mm



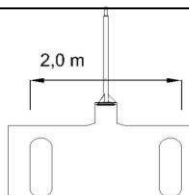
Longitud total



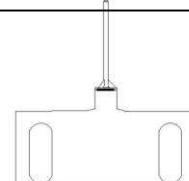
Anchura de trabajo



Anchura de transporte



Vía de trabajo



Altura cuchilla

1,0 m